

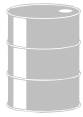
# ACMA

✉ [contacto@tambosacma.com](mailto:contacto@tambosacma.com)

☎ +52 55 8638 3527



# ACMA



Nos dedicamos a la Fabricación de Tambor de Acero, contamos con la capacidad para la fabricación de 10,000 tambores mensuales.



Cumplimos con las Normas Mexicanas NOM-007-SCT2/2010 y NOM-024-SCT2/2010 y garantizamos la transportación en base a DOT & UN.



Podemos entregar en toda la República mexicana, además contamos con nuestra propia flotilla de camiones, los cuales entregan en la Ciudad de México y área metropolitana.



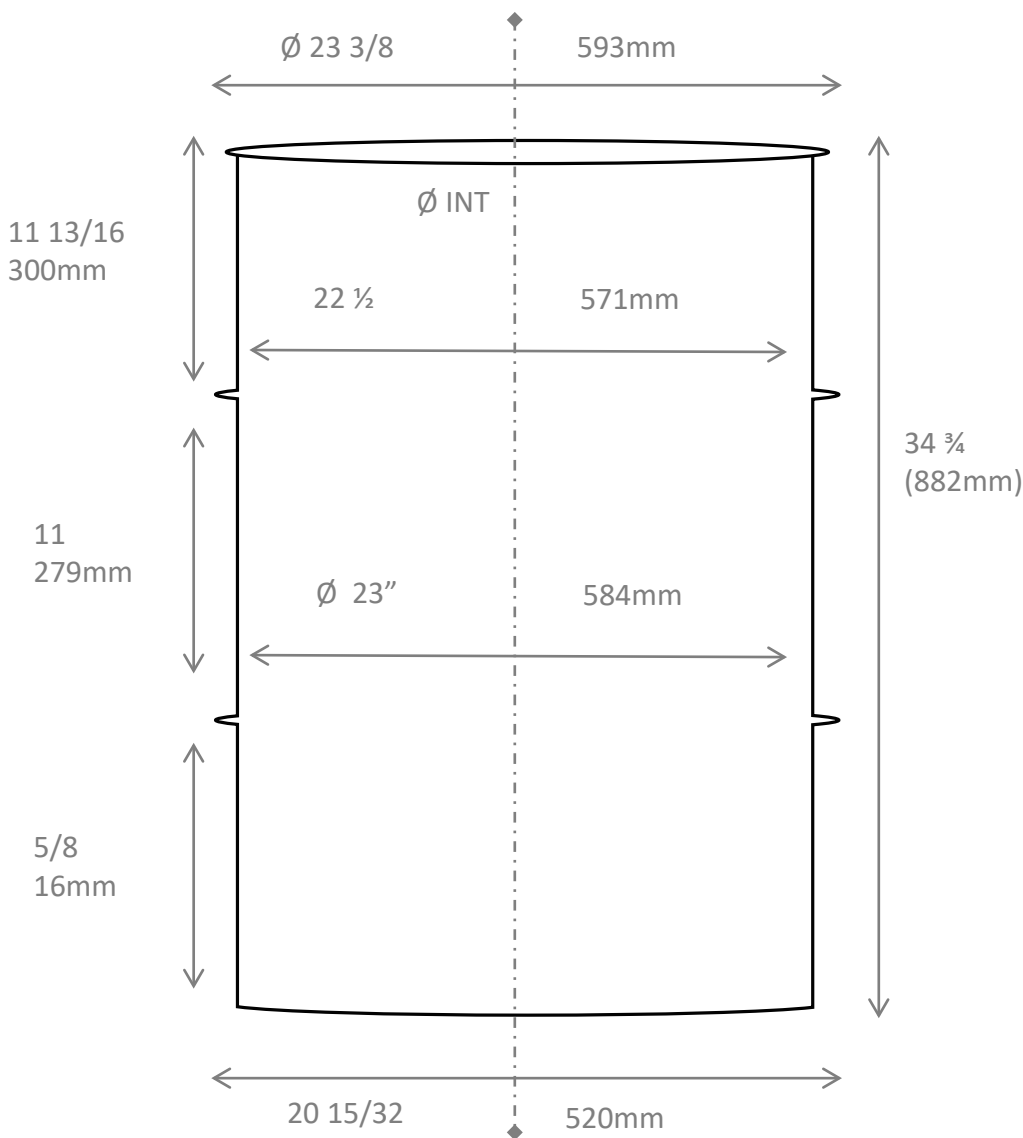


# ACMA



# TAMBOR CAL. 26

<b>ALTURA TOTAL SIN TAPA</b>	882mm	<b>PESO TOTAL SIN TAPA</b>	7.495kg
<b>CALIBRE DEL CUERPO</b>	26	<b>PESO TOTAL DEL CUERPO</b>	6.120kg
<b>CALIBRE DE LA TAPA</b>	26	<b>PESO TOTAL DE LA TAPA</b>	1.375kg
<b>CALIBRE DEL FONDO</b>	26	<b>PESO TOTAL DEL FONDO</b>	1.375kg
<b>CAPACIDAD</b>	200 lts		



## MATERIALES

Lámina rollada en frío  
calidad SAE 1008

\*Para mayor resistencia a la  
compresión se puede hacer  
este tambor abierto y/o  
cerrado con el fondo calibre  
24.

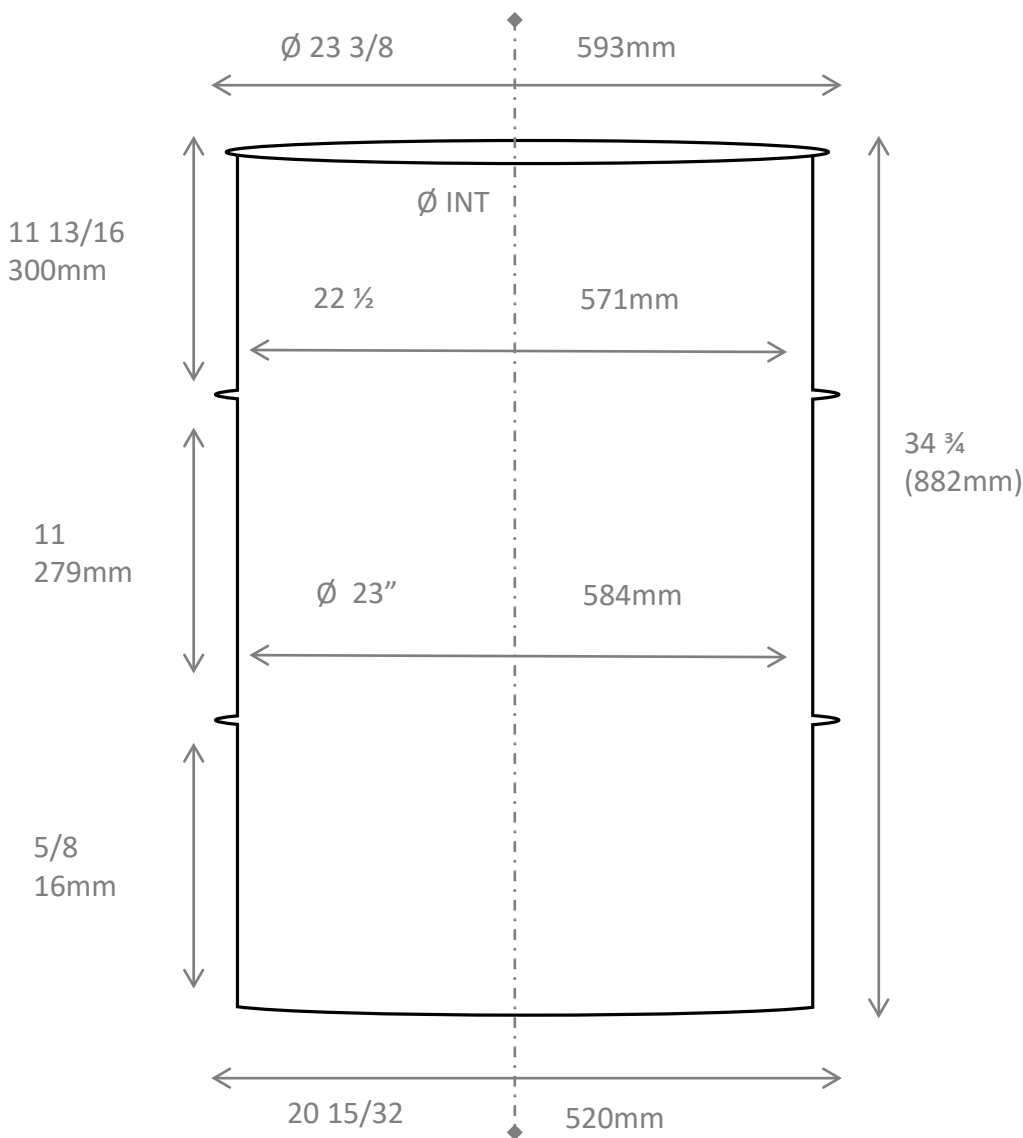


# ACMA



# TAMBOR CAL. 24

<b>ALTURA TOTAL SIN TAPA</b>	882mm	<b>PESO TOTAL SIN TAPA</b>	9.6kg
<b>CALIBRE DEL CUERPO</b>	24	<b>PESO TOTAL DEL CUERPO</b>	8.1kg
<b>CALIBRE DE LA TAPA</b>	24	<b>PESO TOTAL DE LA TAPA</b>	1.5kg
<b>CALIBRE DEL FONDO</b>	24	<b>PESO TOTAL DEL FONDO</b>	1.5kg
<b>CAPACIDAD</b>	200 lts		



### MATERIALES

Lámina rollada en frío  
calidad SAE 1008

\*Para mayor resistencia a la  
compresión se puede hacer  
este tambor abierto y/o  
cerrado con el fondo calibre  
22.

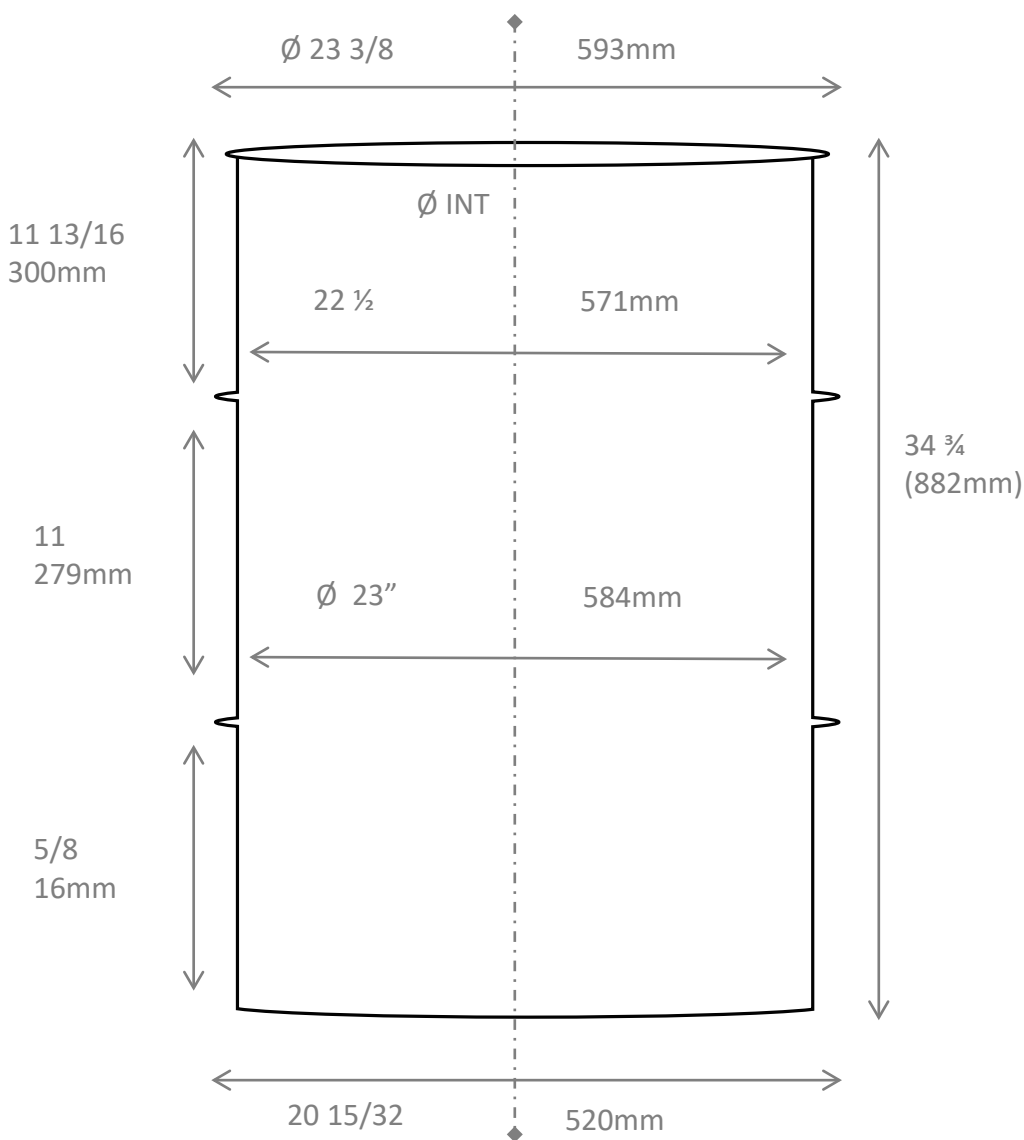


# ACMA



# TAMBOR CAL. 22

<b>ALTURA TOTAL SIN TAPA</b>	882mm	<b>PESO TOTAL SIN TAPA</b>	11.8kg
<b>CALIBRE DEL CUERPO</b>	22	<b>PESO TOTAL DEL CUERPO</b>	9.9kg
<b>CALIBRE DE LA TAPA</b>	22	<b>PESO TOTAL DE LA TAPA</b>	1.894kg
<b>CALIBRE DEL FONDO</b>	22	<b>PESO TOTAL DEL FONDO</b>	1.894kg
<b>CAPACIDAD</b>	200 lts		



## MATERIALES

Lámina rollada en frío  
calidad SAE 1008

\*Para mayor resistencia a la  
compresión se puede hacer  
este tambor abierto y/o  
cerrado con el fondo calibre  
20.

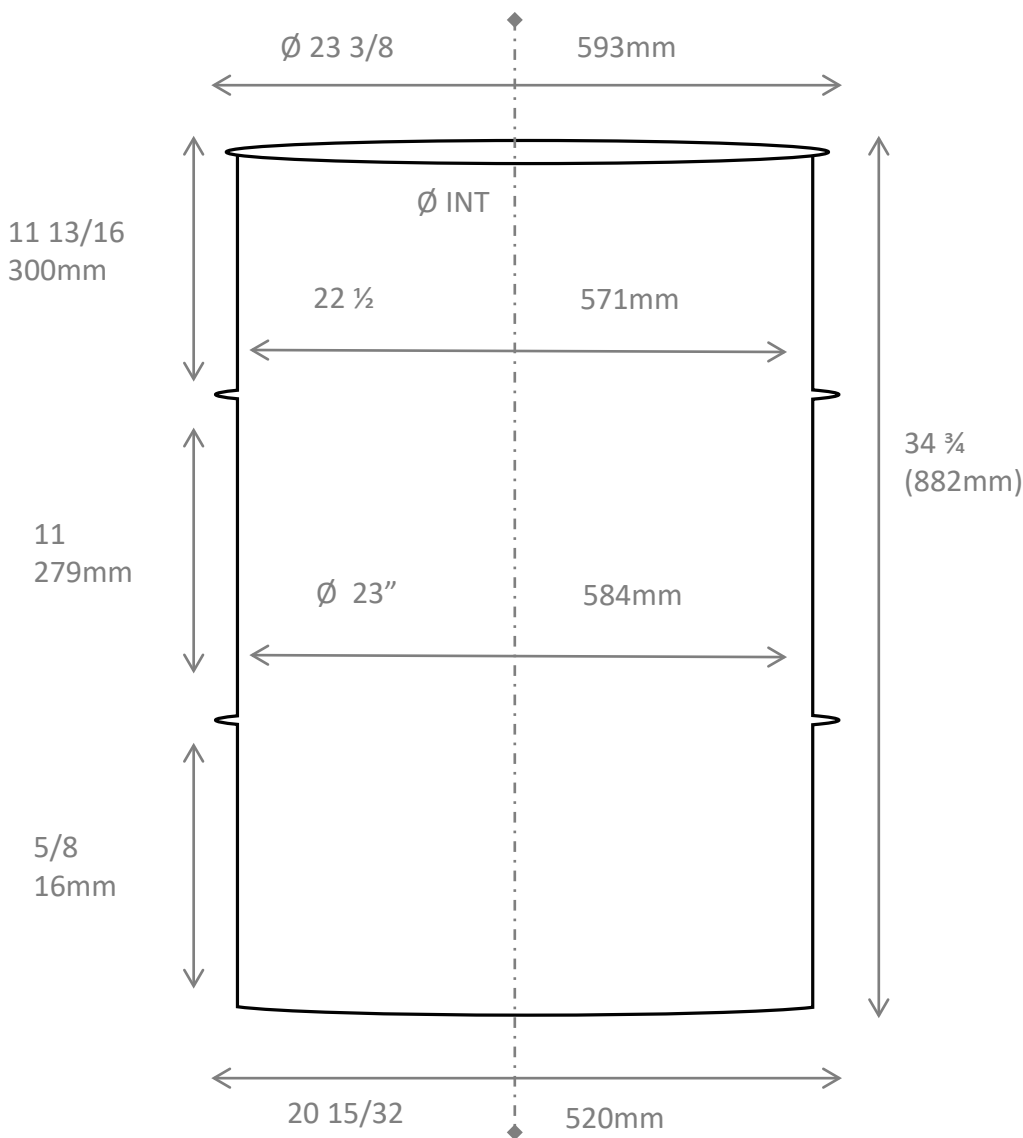


# ACMA



# TAMBOR CAL. 20

<b>ALTURA TOTAL SIN TAPA</b>	882mm	<b>PESO TOTAL SIN TAPA</b>	14.6kg
<b>CALIBRE DEL CUERPO</b>	20	<b>PESO TOTAL DEL CUERPO</b>	12.240kg
<b>CALIBRE DE LA TAPA</b>	20	<b>PESO TOTAL DE LA TAPA</b>	2.364kg
<b>CALIBRE DEL FONDO</b>	20	<b>PESO TOTAL DEL FONDO</b>	2.364kg
<b>CAPACIDAD</b>	200lts		



## MATERIALES

Lámina rollada en frío  
calidad SAE 1008

\*Para mayor resistencia a la  
compresión se puede hacer  
este tambor abierto y/o  
cerrado con el fondo calibre  
18.

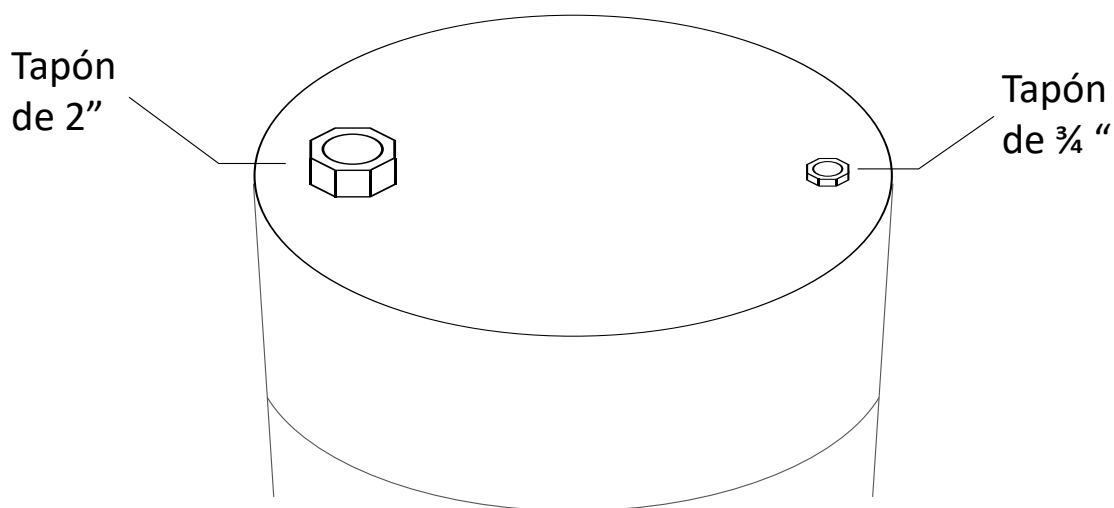


**ACMA**

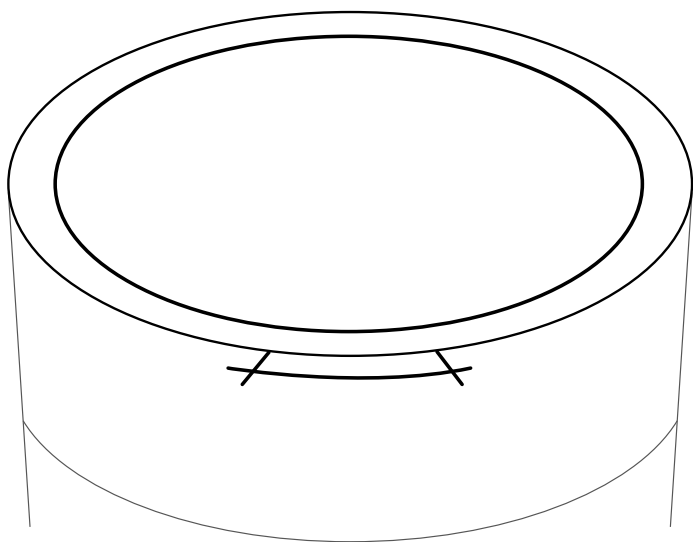


**TAPAS**

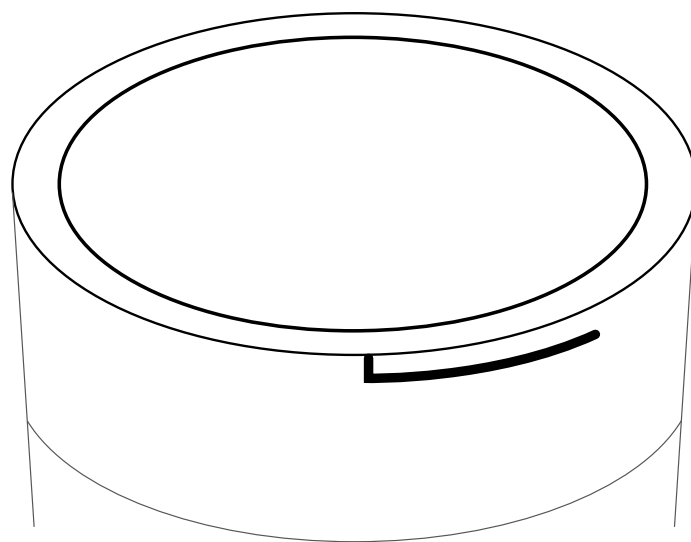
## Tapa no desmontable (cerrado)



## Tapas desmontables (abierto)



Tapa con aro de tornillo.



Tapa con aro de palanca.

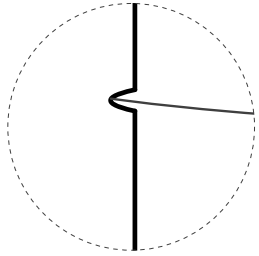


ACMA

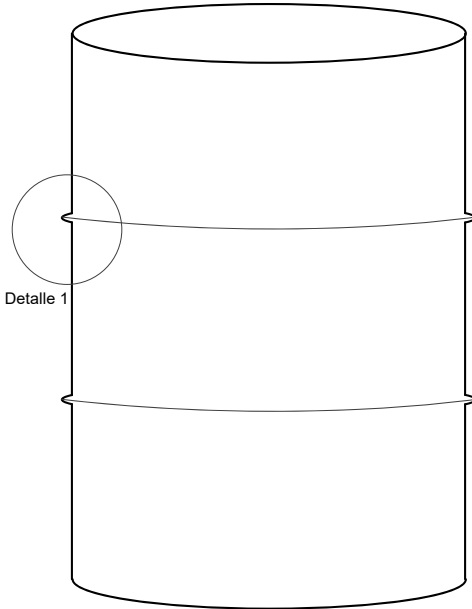


# COSTILLAS

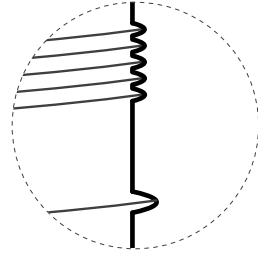
## Sencillas



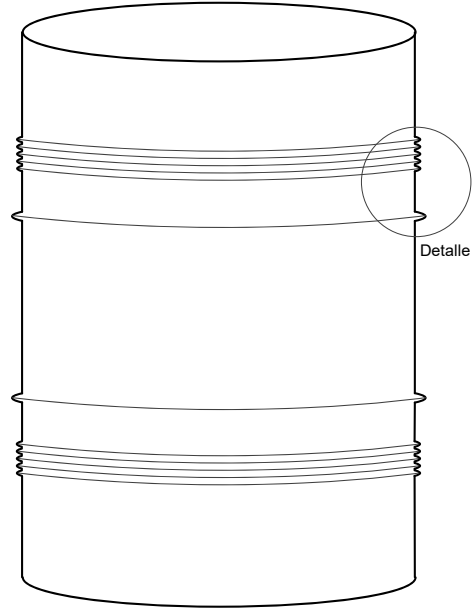
Detalle 1



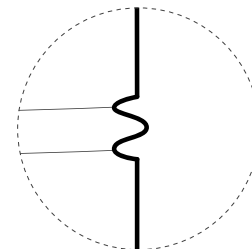
## Múltiples



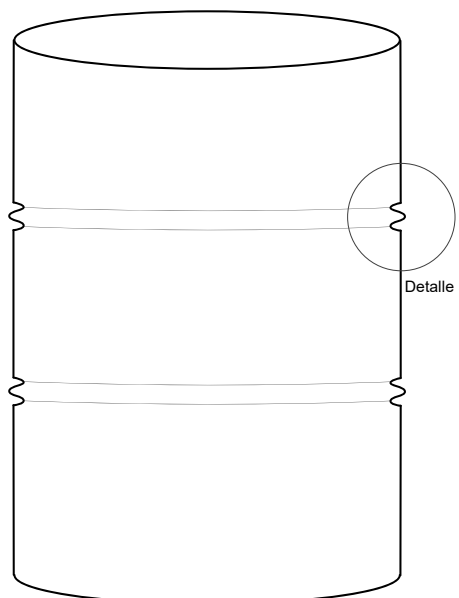
Detalle 2



## En W



Detalle 3



Nos adaptamos a  
tus necesidades





**ACMA**



**ACABADOS**

- Opción para agregar información como logotipo, lote, número de serie, etc.



- Color personalizado con pintura de horneado.





# ACMA



# PRODUCCIÓN

## Tiempos de entrega

TAMBORES	TIEMPO
de 50 a 1,000	de 2 a 3 días
de 1,001 a 3,000	de 4 a 5 días
de 3,001 a 5,000	de 6 a 7 días
de 5,001 a 7,000	de 8 a 9 días
de 7,001 a 9,000	de 10 a 11 días

## Pedido mínimo

50 tambores con entrega en Ciudad de México y Área metropolitana.

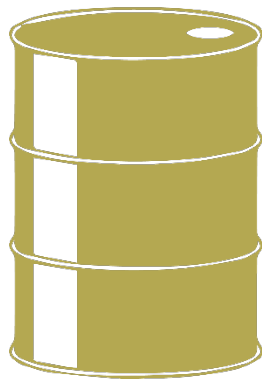
Se pueden realizar la entregas menores a 50 tambores o a toda la República Mexicana cobrando el costo del flete.

## Datos bancarios

Razón social MUEBLES METALICOS ACMA S.A. DE C.V.  
 Banco BANORTE  
 Clabe 072180005949418208  
 Cuenta 0594941820

## Datos fiscales

RFC MMA030714976  
 Razón social MUEBLES METALICOS ACMA S.A DE C.V.  
 Domicilio fiscal SAN ESTEBAN 52B, COL. SAN TOMAS  
 AZCAPOTZALCO CIUDAD DE MEXICO C.P.02020



# ACMA

✉ [contacto@tambosacma.com](mailto:contacto@tambosacma.com)

☎ +52 55 8638 3527